

# ANTIGRAV

**DEHNFUGENFREIES VERARBEITEN**  
*JOINT-FREE PROCESSING*



**SIBU | DESIGN**



# ANTIGRAV

Dehnfugenfreie, großflächige Gestaltungsmöglichkeiten durch die Stoß-an-Stoß Verklebung. ANTIGRAV Designplatten sind extrem leicht, formstabil und kompakt, wodurch eine einfache Handhabung garantiert wird.

Anpassung und Weiterverarbeitung mit handelsüblichen Schneidwerkzeugen.

Einfaches Nachjustieren durch Verklebung mit Silikon oder MS Polymer-Hybridkleber auf allen Untergründen.

**SIBU DESIGN Wandpaneele auf innovativer Trägerplatte: dehnfugenfrei, extrem leicht, formstabil!**

*Expansion joint-free, large-area design options thanks to the seamless bonding.*

*ANTIGRAV design sheets are extremely light, dimensionally stable and compact, which guarantees easy handling.*

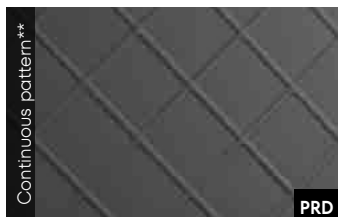
*Adaptation and further processing with standard cutting tools.*

*Easy readjustment by gluing with silicone or MS polymer hybrid adhesive on all surfaces.*

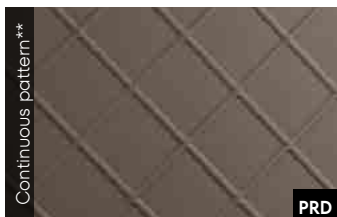
***SIBU DESIGN wall panels on an innovative carrier plate: no expansion gaps, extremely light, dimensionally stable!***

# ANTIGRAV COLLECTION

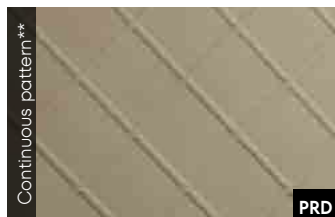
Lagerprogramm ab einer Platte erhältlich / Stock program available from one sheet.



**LL CORD Charcoal Light Antigrav\***  
2600 x 1000 / 6,2 / NA 19764



**LL CORD Dove Tale Antigrav\***  
2600 x 1000 / 6,2 / NA 19765



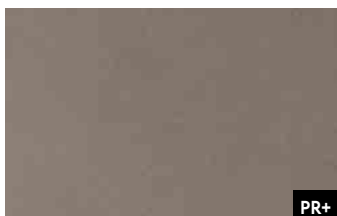
**LL CORD Stony Ground Antigrav\***  
2600 x 1000 / 6,2 / NA 19766



**LL Charcoal Dark Antigrav**  
2600 x 1000 / 3,8 / NA 19762



**LL Charcoal Light Antigrav**  
2600 x 1000 / 3,8 / NA 19763



**LL Dove Tale Antigrav**  
2600 x 1000 / 3,8 / NA 19769



**LL London Clay Antigrav**  
2600 x 1000 / 3,8 / NA 19782



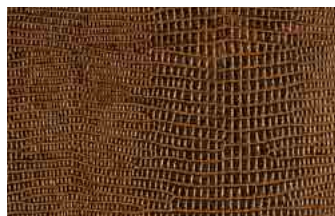
**LL Stony Ground Antigrav**  
2600 x 1000 / 3,8 / NA 19794



**LL LEGUAN Silver Antigrav**  
2600 x 1000 / 3,4 / NA 19781



**LL LEGUAN Gold Antigrav**  
2600 x 1000 / 3,4 / NA 19778



**LL LEGUAN Copper Antigrav**  
2600 x 1000 / 3,4 / NA 19777



**LL LEGUAN Nero Antigrav**  
2600 x 1000 / 3,4 / NA 19779



**LL LEGUAN Bianco Antigrav**  
2600 x 1000 / 3,4 / NA 19775



**FL CUBE VELVET Bordeaux Antigrav\***  
2613 x 1005 / 6,0 / NA 22739



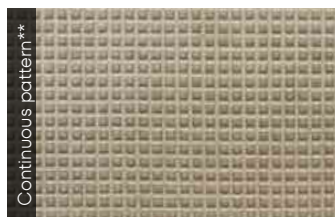
**FL CUBE VELVET Pearl Antigrav\***  
2613 x 1005 / 6,0 / NA 22740



**FL COMB VELVET Curry Antigrav\***  
2613 x 1005 / 6,0 / NA 22731



**FL COMB VELVET Pearl Antigrav\***  
2613 x 1005 / 6,0 / NA 22732



**FL SQUARE 2 VELVET Mocha Antigrav\***  
2613 x 1005 / 6,0 / NA 22733



**FL SQUARE 2 VELVET Coal Antigrav\***  
2613 x 1005 / 6,0 / NA 22734



**FL CREPA VELVET Avocado Antigrav\***  
2613 x 1005 / 6,0 / NA 22735



**FL CREPA VELVET Volcano Antigrav\***  
2613 x 1005 / 6,0 / NA 22736



**FL LAVA VELVET Coal Antigrav\***  
2613 x 1005 / 6,0 / NA 22737



**FL LAVA VELVET Volcano Antigrav\***  
2613 x 1005 / 6,0 / NA 22738

\* Weitere Farben möglich / \* Additional colours possible

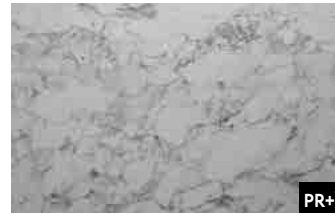
\*\* Fortlaufendes Design / \*\* Continuous pattern



**DM CEMENT Dark Antigrav**  
2600 x 1000 / 3,3 / NA 19798



**DM CEMENT Light Antigrav**  
2600 x 1000 / 3,1 / NA 19563



**DM MARBLE White Antigrav**  
2600 x 1000 / 3,1 / NA 19566



**DM Travertin Antigrav**  
2600 x 1000 / 3,3 / NA 19567



**DM CONCRETE Grey Antigrav**  
2600 x 1000 / 3,3 / NA 22829



**WL Carbonized Wood Antigrav**  
2600 x 1000 / 3,3 / NA 20158



**WL Sessile OAK Antigrav**  
2600 x 1000 / 3,3 / NA 22785



**WL OAK TREE Light Antigrav**  
2600 x 1000 / 3,1 / NA 19561



**WL Nutwood Antigrav**  
2600 x 1000 / 3,3 / NA 19568



**WL Nutwood Country Antigrav**  
2600 x 1000 / 3,3 / NA 19569



**WL Maple Alpine Antigrav**  
2600 x 1000 / 3,3 / NA 19570



**WL Wenge Wood Antigrav**  
2600 x 1000 / 3,3 / NA 19571

**PR+\*** Digital-/Siebdruck möglich. Vor dem Druck ist eine Corona- oder Plasma-Vorbehandlung der Oberfläche durchzuführen. Auf Wunsch vorbehandelt erhältlich.  
*Digital/screen printing possible. Prior to printing a corona or plasma treatment has to be carried out. By request available in pre-treated version.*

**PR+\*** Siebdruck möglich. Vor dem Druck ist eine Corona- oder Plasma-Vorbehandlung der Oberfläche durchzuführen. Auf Wunsch vorbehandelt erhältlich.  
*Screen printing possible. Prior to printing a corona or plasma treatment has to be carried out. By request available in pre-treated version.*

**PR+** Digital-/Siebdruck möglich  
*Digital/screen printing possible*

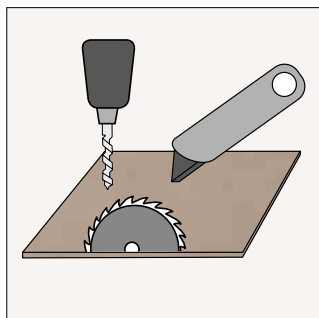
**PRD** Digitaldruck möglich  
*Digital printing possible*





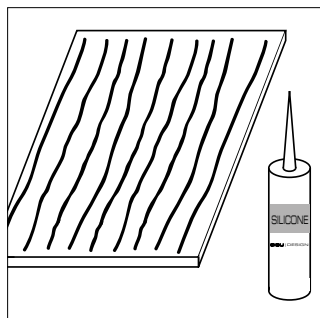
□ WL Sessile OAK Antigrav

□ DM MARBLE White Antigrav



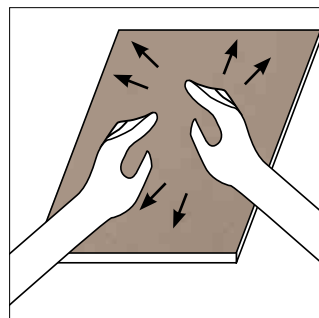
Die Bearbeitung erfolgt immer von der Dekoroberfläche.

*Processing to be executed from the patterned side.*



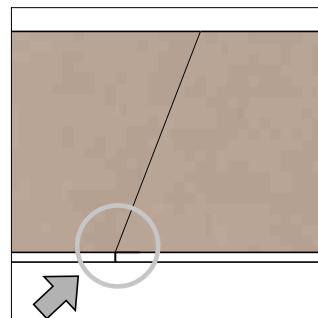
Silikonraupen vertikal auftragen (1cm vom Rand entfernt und 6 cm Abstand zwischen den einzelnen Silikonraupen)

*Apply beads of silicone vertically (1cm from the edge and with 6cm-spaces between the individual beads).*



Platte auf der Wand fixieren und einrichten.

*Press the sheet onto the wall and then adjust it.*



Stoß-an-Stoß-Verklebung = 0mm Dehnfuge

*Seamless bonding = 0mm expansion joint*



# SIBU | DESIGN

SIBU DESIGN GmbH & CoKG  
Jupiterstraße 8 / 4452 Ternberg / Austria  
T: +43 (0) 7256.6025.0 / [info@sibu.at](mailto:info@sibu.at) / [www.sibu.at](http://www.sibu.at)